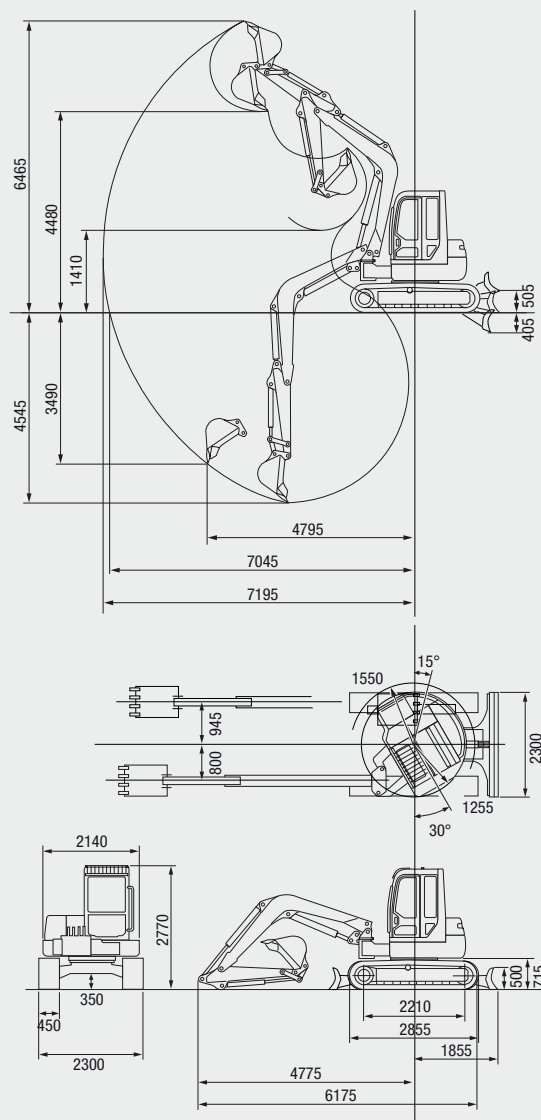


# MINI ESCAVATORE ZERO TAIL

# TB 180 FR



PESO	GOMMA	ACCIAIO
Peso operativo macchina kg *		
* incluso pieno di carburante, liquidi idraulici e operatore; escluso attacco e benna	8445	8615
MOTORE DIESEL (RAFFREDDAMENTO AD ACQUA)		
Modello Yanmar		4TNV98
Tier		3
Tipo		4 cilindri - 4 tempi
Potenza nominale (kW/rpm)		45,3 Kw - 2300 min-1
Coppia massima (Nm)		242,3
Cilindrata (cc)		3318
Capac. Serbatoio carburante (l.)		92
PRESTAZIONI DI LAVORO		
1° Velocità Traslazione (km/h)		2,8
2° Velocità Traslazione (km/h)		5,6
Velocità rotazione torretta (g/min)		9,9
Pendenza max. sup. (gradi)		30
Forza di strappo della Benna (kN)		53,2
Forza di strappo del Braccio (kN)		34
Pressione al suolo (kpa)		37,5
IMPIANTO IDRAULICO		
Pompe tipo		Variabili + Ingranaggi
Motori traslazione		a pistoni
Motore rotazione		a pistoni
Impianto ausiliario (l min <sup>-1</sup> /MPa)		72,5/20,6
Cap. serbatoio idraulico (l.)		68
Cap. sistema idraulico (l.)		120
Sistema Elettrico		12 V - 72 A
LwA		99
LpA		79



EQUIPAGGIAMENTI STANDARD		EQUIPAGGIAMENTI OPZIONALI
Cabina FOPS	Sedile ammortizzato regolabile	Variante per la movimentazione dei carichi sospesi (valvola sicurezza braccio sollevamento + valvola sicurezza braccio scavo + allarme sovraccarico) + seconda linea idraulica ausiliaria (proporzionale)
Braccio scavo da 2000	Preso 12V	
Impianto martello e doppio effetto	Aria condizionata	
Rubinetti innesti linee idrauliche ausiliarie	Deceleratore	
Faro lavoro sul braccio sollevamento	Autoradio	
Faro lavoro sulla cabina		

